

---

# Side by Side Kombinationen

---

# LIEBHERR





## SBSes 8496

PremiumPlus



←121→

### SWTNes 4285

Energieeffizienzklasse:	<b>D</b>
Energieverbrauch Jahr / 24 h:	<b>187 / 0,512 kWh<sup>1</sup></b>
Gesamtvolumen <sup>2</sup> :	<b>289 l</b>
Volumen:	Weinteil: <b>156,4 l</b> / Gefrierteil: <b>133,0 l</b>
Geräusch-Schallleistung / Geräusch-Klasse:	<b>37 dB(A) / C</b>
Klimaklasse:	<b>SN-T (+10 °C bis +43 °C)</b>
Tür / Seitenwände:	<b>SmartSteel / SmartSteel</b>
Außenmaße in cm (H/B/T):	<b>185 / 60 / 68,5<sup>1</sup></b>



#### Steuerung

- 2,4" TFT-Farbdisplay hinter der Tür, Touch-Elektronik
- Digitale Temperaturanzeige für das Wein- und Gefrierteil
- SmartDeviceBox: als optionales Zubehör
- FrostControl
- Alarm bei Störung: optisch und akustisch
- Türalarm: optisch und akustisch
- Kindersicherung

#### Gefrierteil **\*\*\*\***

- 5 Schubfächer, davon 2 auf Rollenauszug, VarioSpace
- IceMaker mit Festwasseranschluss 3/4"
- Eiswürfelproduktion in 24 h: 1,2 kg
- Eiswürfelvorrat: 1,8 kg
- LED-Beleuchtung
- Lagerzeit bei Störung: 16 h
- Gefriervermögen in 24 h: 9 kg
- 2 Kälteakkus
- Ablagen aus Sicherheitsglas

#### Weinteil

- 2 getrennt regelbare Temperaturzonen, regelbar zwischen +5 °C bis +20 °C
- Getönte Isolierglastür mit UV-Schutz
- Umluftkühlung, Frischluftzufuhr über FreshAir-Aktivkohlefilter
- Luftfeuchtigkeitsregulierung über zuschaltbare Ventilation
- LED-Beleuchtung dauerhaft zuschaltbar, dimmbar
- Borde aus Buchenholz
- 4 Ablageflächen, davon 4 auf Teleskopauszügen, davon 2 Präsentationsborde

#### Ausstattungs-vorteile

- Seitenwandheizung rechts, geeignet für Kombination mit anderen Kühl-, Gefrier- und/oder Weingeräten
- HardLine-Design
- Aluminiumgriffe mit integrierter Öffnungsmechanik
- Einschubfähig durch Frontbelüftung
- Transportgriffe vorne und hinten, Transportrollen hinten
- Höhenverstellbare Stellfüße vorne und hinten
- Türanschlag links wechselbar
- Wechselbare Türdichtung
- Verdecktes Türscharnier mit Öffnungsbegrenzung

### SKBes 4380

Energieeffizienzklasse:	<b>D</b>
Energieverbrauch Jahr / 24 h:	<b>133 / 0,364 kWh<sup>1</sup></b>
Gesamtvolumen <sup>2</sup> :	<b>371 l</b>
Volumen:	Kühlteil: <b>235,7 l</b> / BioFresh-Teil: <b>135,8 l</b>
Geräusch-Schallleistung / Geräusch-Klasse:	<b>36 dB(A) / C</b>
Klimaklasse:	<b>SN-T (+10 °C bis +43 °C)</b>
Tür / Seitenwände:	<b>SmartSteel / SmartSteel</b>
Außenmaße in cm (H/B/T):	<b>185 / 60 / 66,5<sup>1</sup></b>



#### Steuerung

- 2,4" TFT-Farbdisplay hinter der Tür, Touch-Elektronik
- Digitale Temperaturanzeige für das Kühl- und BioFreshteil
- SmartDeviceBox: als optionales Zubehör
- Alarm bei Störung: optisch und akustisch
- Türalarm: optisch und akustisch

#### Kühl- und BioFresh-Teil

- PowerCooling mit FreshAir-Aktivkohlefilter
- Premium GlassLine-Abstellborde mit Flaschenhalter, VarioBoxen, variable Eierablage, Butterdose
- 4 GlassLine-Abstellflächen, davon 1 teilbar
- VarioSafe
- Variable Flaschenablage
- LED-Deckenbeleuchtung mit Aufdimmfunktion
- LED-BioFresh-Beleuchtung
- LED-Rückwandbeleuchtung
- 3 BioFresh-Safes mit SoftTelescopic, davon 2 variabel als Fruit & Vegetable-Safe oder DrySafe nutzbar, 1 Fish & Seafood-Safe

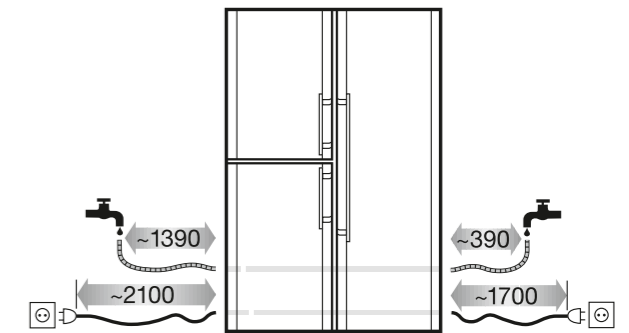
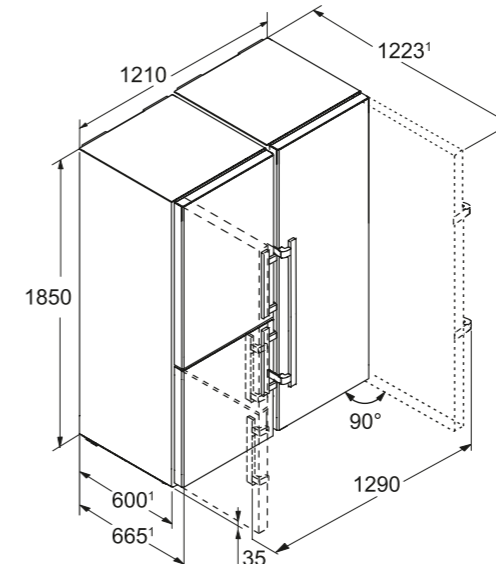
#### Ausstattungs-vorteile

- Seitenwandheizung links, geeignet für Kombination mit anderen Kühl-, Gefrier- und/oder Weingeräten
- HardLine-Design
- Aluminiumgriff mit integrierter Öffnungsmechanik
- Einschubfähig durch Frontbelüftung
- Transportgriffe vorne und hinten, Transportrollen hinten
- Höhenverstellbare Stellfüße vorne
- Wechselbarer Türanschlag
- Wechselbare Türdichtung
- Verdecktes Türscharnier mit Öffnungsbegrenzung



Standgeräte

Höhe 185 cm  
Breite 121 cm  
Tiefe 66,5 cm<sup>1</sup>



**Festwasseranschluss für automatischen Eiswürfelbereiter notwendig (3/4")!**  
3 m Panzerflexschlauch für IceMaker-Anschluss als Zubehör lieferbar (Best.Nr. 6030 785)



## XRFbs 5295

Peak



### SFNbsd 529i

Energieeffizienzklasse:	<b>D</b> <sup>A</sup> <sub>1</sub> <sup>G</sup> <sub>1</sub>
Energieverbrauch Jahr / 24 h:	<b>198 / 0,542 kWh<sup>1</sup></b>
Gesamtvolumen <sup>2</sup> :	<b>277 l</b>
Geräusch-Schallleistung / Geräusch-Klasse:	<b>35 dB(A) / B SuperSilent</b>
Klimaklasse:	<b>SN-T (+10 °C bis +43 °C)</b>
Tür / Seitenwände:	<b>BlackSteel / BlackSteel</b>
Außenmaße in cm (H/B/T):	<b>185,5 / 59,7 / 67,5<sup>1</sup></b>

No Frost	Super Frost	Soft System	Telescopic Rails	Touch & Swipe-Display	Space Box	Vario Space	Easy Open	LED
Ice Tower	Ice Maker	Smart Device						

#### Steuerung

- 2,4" TFT-Display farbig hinter der Tür, Touch & Swipe
- Digitale Temperaturanzeige
- SmartDeviceBox inklusive
- Alarm bei Störung: optisch und akustisch
- Türalarm: optisch und akustisch

#### Gefrierteil **\*\*\*\***

- 7 Schubfächer, davon 4 auf Teleskopauszügen, VarioSpace
- Oberstes Schubfach mit komfortabler Neigungsfunktion
- IceTower
- IceMaker mit Festwasseranschluss 3/4", LED-Beleuchtung
- Eswürfelproduktion in 24 h: 0,8 kg
- Eswürfelvorrat: 8,0 kg
- LED-Beleuchtung
- Lagerzeit bei Störung: 16 h
- Gefriervermögen in 24 h: 18 kg
- 2 Kälteakkus
- Ablagen aus Sicherheitsglas
- Gefriertablett

#### Ausstattungs-vorteile

- Seitenwandheizung rechts, geeignet für Kombination mit anderen Kühl-, Gefrier- und/oder Weingeräten
- Stangengriff mit integrierter Öffnungsmechanik
- Transportgriffe vorne und hinten, Transportrollen hinten
- Höhenverstellbare Stellfüße vorne
- Türanschlag links wechselbar
- Wechselbare Türdichtung

### SRBbsd 529i

Energieeffizienzklasse:	<b>D</b> <sup>A</sup> <sub>1</sub> <sup>G</sup> <sub>1</sub>
Energieverbrauch Jahr / 24 h:	<b>134 / 0,367 kWh<sup>1</sup></b>
Gesamtvolumen <sup>2</sup> :	<b>386 l</b>
Volumen:	Kühlteil: <b>246,2 l</b> / BioFresh-Teil: <b>140,6 l</b>
Geräusch-Schallleistung / Geräusch-Klasse:	<b>35 dB(A) / B SuperSilent</b>
Klimaklasse:	<b>SN-T (+10 °C bis +43 °C)</b>
Tür / Seitenwände:	<b>BlackSteel / BlackSteel</b>
Außenmaße in cm (H/B/T):	<b>185,5 / 59,7 / 67,5<sup>1</sup></b>

Bio Fresh Professional	Hydro Breeze	Super Cool	Soft System	Soft-Telescopic Rails	Touch & Swipe-Display	Glass & Steel Interior	Light Tower	Infinity Spring
Smart Device								

#### Steuerung

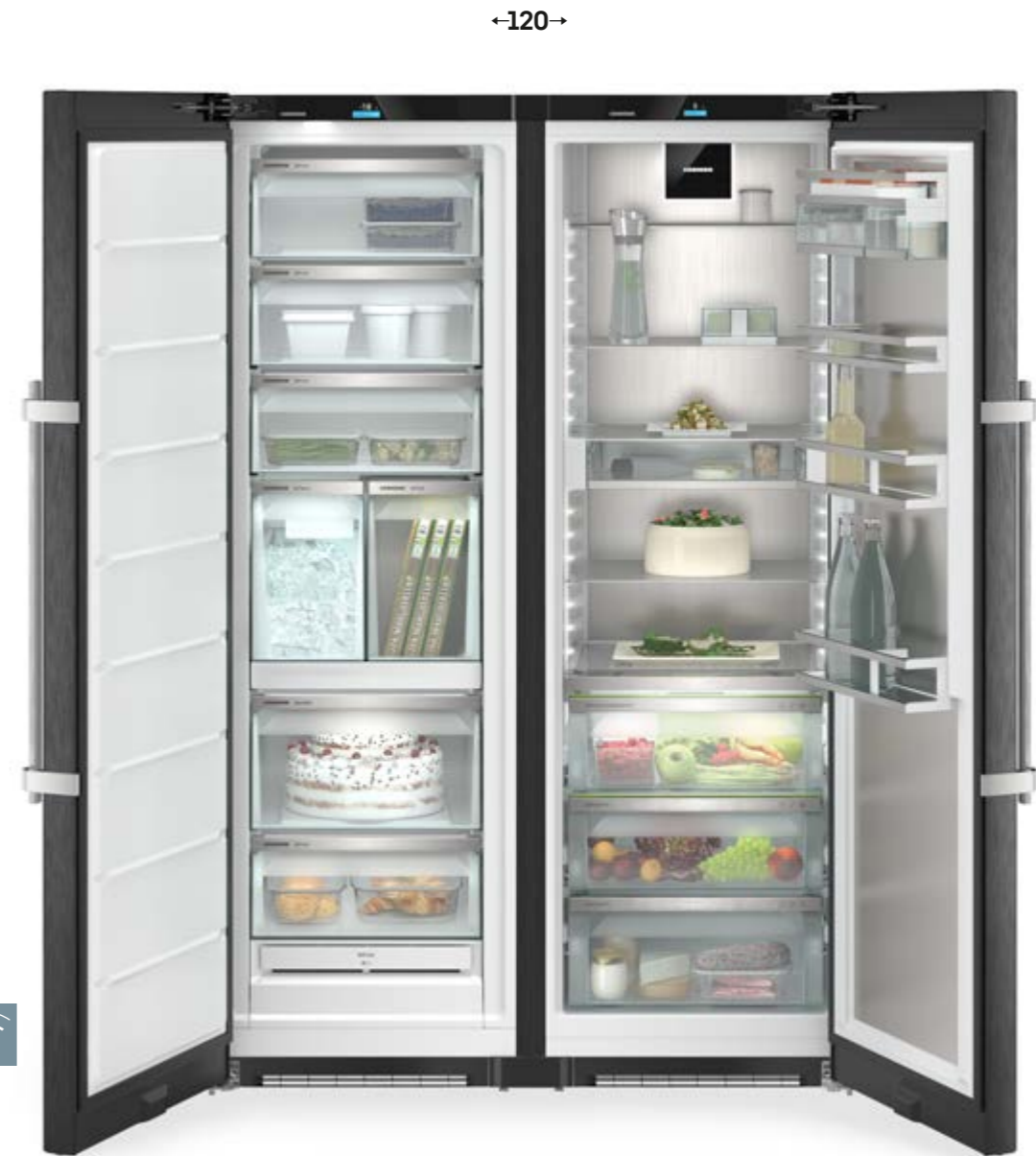
- 2,4" TFT-Display farbig hinter der Tür, Touch & Swipe
- Digitale Temperaturanzeige für das Kühl- und BioFreshteil
- SmartDeviceBox inklusive
- Alarm bei Störung: optisch und akustisch
- Türalarm: optisch und akustisch

#### Kühl- und BioFresh-Teil

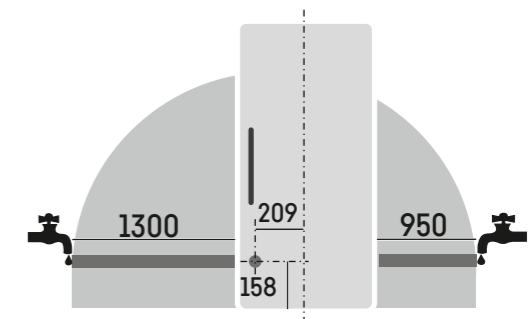
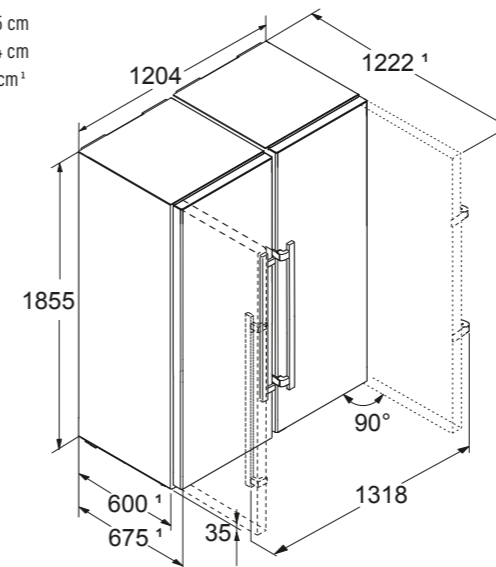
- PowerCooling mit Ambilight mit FreshAir-Aktivkohlefilter
- Premium GlassLine-Abstellborde mit Flaschenhalter, VarioBox ausziehbar, variable Eierablage, Butterdose
- 4 GlassLine-Abstellflächen, davon 1 teilbar
- VarioSafe
- Integrierte Flaschenablage
- LED-Lichtpanel beidseitig
- LED-BioFresh-Beleuchtung
- 3 BioFresh-Safes mit SoftTelescopic, 2 Fruit & Vegetable-Safes, davon 1 mit HydroBreeze, 1 Meat & Dairy-Safe, 1 FlexSystem
- InfinitySpring mit Festwasseranschluss 3/4"

#### Ausstattungs-vorteile

- Seitenwandheizung links, geeignet für Kombination mit anderen Kühl-, Gefrier- und/oder Weingeräten
- Stangengriff mit integrierter Öffnungsmechanik
- Transportgriffe vorne und hinten, Transportrollen hinten
- Höhenverstellbare Stellfüße vorne
- Wechselbarer Türanschlag
- Wechselbare Türdichtung
- Rückwand und Türpanel in Edelstahl mit SmartSteel



Höhe 185,5 cm  
Breite 120,4 cm  
Tiefe 67,5 cm<sup>1</sup>



**Festwasseranschluss für automatischen Eswürfelbereiter notwendig (3/4")!**  
3 m Panzerflexschlauch für IceMaker-Anschluss als Zubehör lieferbar (Best.Nr. 6030 785)



## XRFst 5295

Peak



### SFNstd 529i

Energieeffizienzklasse:	<b>D</b> <sup>A</sup> <sub>1</sub> <sup>G</sup> <sub>1</sub>
Energieverbrauch Jahr / 24 h:	<b>198 / 0,542 kWh</b> <sup>1</sup>
Gesamtvolumen <sup>2</sup> :	<b>277 l</b>
Geräusch-Schalleistung / Geräusch-Klasse:	<b>35 dB(A) / B SuperSilent</b>
Klimaklasse:	<b>SN-T (+10 °C bis +43 °C)</b>
Tür / Seitenwände:	<b>SmartSteel / SmartSteel</b>
Außenmaße in cm (H/B/T):	<b>185,5 / 59,7 / 67,5</b> <sup>1</sup>

No Frost	Super Frost	Soft System	Telescopic Rails	Touch & Swipe-Display	Space Box	Vario Space	Easy Open	LED
Ice Tower	Ice Maker	Smart Device						

#### Steuerung

- 2,4" TFT-Display farbig hinter der Tür, Touch & Swipe
- Digitale Temperaturanzeige
- SmartDeviceBox inklusive
- Alarm bei Störung: optisch und akustisch
- Türalarm: optisch und akustisch

#### Gefriereteil **\*\*\*\***

- 7 Schubfächer, davon 4 auf Teleskopauszügen, VarioSpace
- Oberstes Schubfach mit komfortabler Neigungsfunktion
- IceTower
- IceMaker mit Festwasseranschluss 3/4", LED-Beleuchtung
- Eswürfelproduktion in 24 h: 0,8 kg
- Eswürfelvorrat: 8,0 kg
- LED-Beleuchtung
- Lagerzeit bei Störung: 16 h
- Gefriervermögen in 24 h: 18 kg
- 2 Kälteakkus
- Ablagen aus Sicherheitsglas
- Gefriertablett

#### Ausstattungs-vorteile

- Seitenwandheizung rechts, geeignet für Kombination mit anderen Kühl-, Gefrier- und/oder Weingeräten
- Stangengriff mit integrierter Öffnungsmechanik
- Transportgriffe vorne und hinten, Transportrollen hinten
- Höhenverstellbare Stellfüße vorne
- Türanschlag links wechselbar
- Wechselbare Türdichtung

### SRBstd 529i

Energieeffizienzklasse:	<b>D</b> <sup>A</sup> <sub>1</sub> <sup>G</sup> <sub>1</sub>
Energieverbrauch Jahr / 24 h:	<b>134 / 0,367 kWh</b> <sup>1</sup>
Gesamtvolumen <sup>2</sup> :	<b>386 l</b>
Volumen:	Kühlteil: <b>246,2 l</b> / BioFresh-Teil: <b>140,6 l</b>
Geräusch-Schalleistung / Geräusch-Klasse:	<b>35 dB(A) / B SuperSilent</b>
Klimaklasse:	<b>SN-T (+10 °C bis +43 °C)</b>
Tür / Seitenwände:	<b>SmartSteel / SmartSteel</b>
Außenmaße in cm (H/B/T):	<b>185,5 / 59,7 / 67,5</b> <sup>1</sup>

Bio Fresh Professional	Hydro Breeze	Super Cool	Soft System	Soft-Telescopic Rails	Touch & Swipe-Display	Glass & Steel Interior	Light Tower	Infinity Spring
Smart Device								

#### Steuerung

- 2,4" TFT-Display farbig hinter der Tür, Touch & Swipe
- Digitale Temperaturanzeige für das Kühl- und BioFreshteil
- SmartDeviceBox inklusive
- Alarm bei Störung: optisch und akustisch
- Türalarm: optisch und akustisch

#### Kühl- und BioFresh-Teil

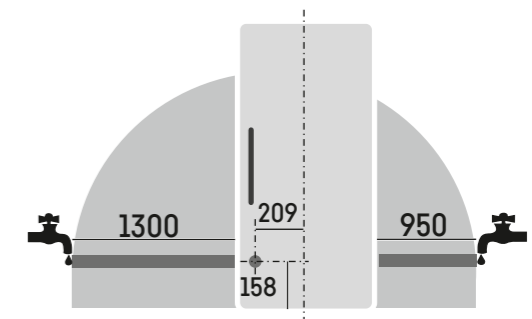
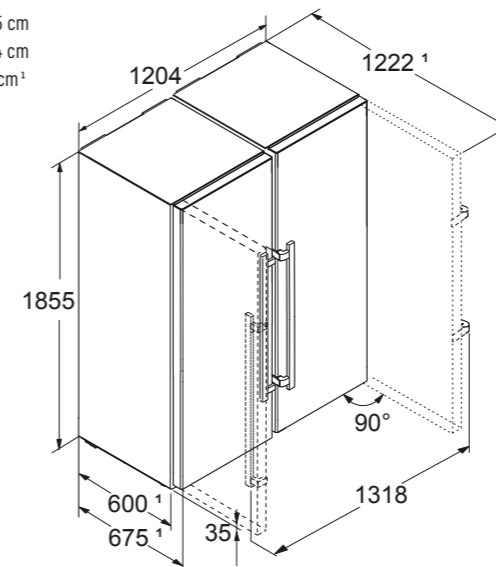
- PowerCooling mit Ambilight mit FreshAir-Aktivkohlefilter
- Premium GlassLine-Abstellborde mit Flaschenhalter, VarioBox ausziehbar, variable Eierablage, Butterdose
- 4 GlassLine-Abstellflächen, davon 1 teilbar
- VarioSafe
- Integrierte Flaschenablage
- LED-Lichtpanel beidseitig
- LED-BioFresh-Beleuchtung
- 3 BioFresh-Safes mit SoftTelescopic, 2 Fruit & Vegetable-Safes, davon 1 mit HydroBreeze, 1 Meat & Dairy-Safe, 1 FlexSystem
- InfinitySpring mit Festwasseranschluss 3/4"

#### Ausstattungs-vorteile

- Seitenwandheizung links, geeignet für Kombination mit anderen Kühl-, Gefrier- und/oder Weingeräten
- Stangengriff mit integrierter Öffnungsmechanik
- Transportgriffe vorne und hinten, Transportrollen hinten
- Höhenverstellbare Stellfüße vorne
- Wechselbarer Türanschlag
- Wechselbare Türdichtung
- Rückwand und Türpanel in Edelstahl mit SmartSteel



Höhe 185,5 cm  
Breite 120,4 cm  
Tiefe 67,5 cm<sup>1</sup>



**Festwasseranschluss für automatischen Eswürfelbereiter notwendig (3/4")!**  
3 m Panzerflexschlauch für IceMaker-Anschluss als Zubehör lieferbar (Best.Nr. 6030 785)



## XRFsd 5265

Prime



### SFNsdd 5267

Energieeffizienzklasse:	<b>D</b> <sup>A</sup> / <sub>G</sub>
Energieverbrauch Jahr / 24 h:	<b>198 / 0,542 kWh</b> <sup>1</sup>
Gesamtvolumen <sup>2</sup> :	<b>277 l</b>
Geräusch-Schallleistung / Geräusch-Klasse:	<b>35 dB(A) / B SuperSilent</b>
Klimaklasse:	<b>SN-T (+10 °C bis +43 °C)</b>
Tür / Seitenwände:	<b>SmartSteel / Silver</b>
Außenmaße in cm (H/B/T):	<b>185,5 / 59,7 / 67,5</b> <sup>1</sup>

No Frost	Super Frost	Soft System	Touch & Swipe-Display	Space Box	Vario Space	Easy Open	LED	Ice Tower
Ice Maker	Smart Device ready							

#### Steuerung

- 2,4" TFT-Display farbig hinter der Tür, Touch & Swipe
- Digitale Temperaturanzeige
- SmartDeviceBox: als optionales Zubehör
- Alarm bei Störung: optisch und akustisch
- Türalarm: optisch und akustisch

#### Gefrierteil **\*\*\*\***

- 7 Schubfächer mit integrierter Schubfachführung, VarioSpace
- Oberstes Schubfach mit komfortabler Neigungsfunktion
- IceTower
- IceMaker mit Festwasseranschluss 3/4"
- Eiswürfelproduktion in 24 h: 0,8 kg
- Eiswürfelvorrat: 8,0 kg
- LED-Beleuchtung
- Lagerzeit bei Störung: 16 h
- Gefriervermögen in 24 h: 18 kg
- 2 Kälteakkus
- Gefriertablett

#### Ausstattungs-vorteile

- Seitenwandheizung rechts, geeignet für Kombination mit anderen Kühl-, Gefrier- und/oder Weingeräten
- Stangengriff mit integrierter Öffnungsmechanik
- Transportgriffe vorne und hinten, Transportrollen hinten
- Höhenverstellbare Stellfüße vorne
- Türanschlag links wechselbar
- Wechselbare Türdichtung

### SRBsdd 5260

Energieeffizienzklasse:	<b>D</b> <sup>A</sup> / <sub>G</sub>
Energieverbrauch Jahr / 24 h:	<b>134 / 0,367 kWh</b> <sup>1</sup>
Gesamtvolumen <sup>2</sup> :	<b>384 l</b>
Volumen:	Kühlteil: <b>245,8 l</b> / BioFresh-Teil: <b>138,4 l</b>
Geräusch-Schallleistung / Geräusch-Klasse:	<b>35 dB(A) / B SuperSilent</b>
Klimaklasse:	<b>SN-T (+10 °C bis +43 °C)</b>
Tür / Seitenwände:	<b>SmartSteel / Silver</b>
Außenmaße in cm (H/B/T):	<b>185,5 / 59,7 / 67,5</b> <sup>1</sup>

Bio Fresh Professional	Fish & Seafood	Super Cool	Soft System	Soft-Telescopic Rails	Touch & Swipe-Display	Glass & Steel Interior	Light Tower	Smart Device ready
------------------------	----------------	------------	-------------	-----------------------	-----------------------	------------------------	-------------	--------------------

#### Steuerung

- 2,4" TFT-Display farbig hinter der Tür, Touch & Swipe
- Digitale Temperaturanzeige für das Kühl- und BioFreshteil
- SmartDeviceBox: als optionales Zubehör
- Alarm bei Störung: optisch und akustisch
- Türalarm: optisch und akustisch

#### Kühl- und BioFresh-Teil

- PowerCooling mit FreshAir-Aktivkohlefilter
- Premium GlassLine-Abstellborde mit Flaschenhalter, VarioBox ausziehbar, variable Eierablage, Butterdose
- 4 GlassLine-Abstellflächen, davon 1 teilbar
- VarioSafe
- Integrierte Flaschenablage
- LED-Lichtpanel beidseitig
- LED-BioFresh-Beleuchtung
- 3 BioFresh-Safes mit SoftTelescopic, 1 Fruit & Vegetable-Safe, 1 Fish & Seafood-Safe, 1 Meat & Dairy-Safe

#### Ausstattungs-vorteile

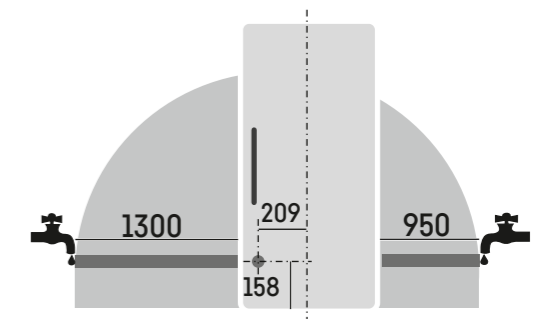
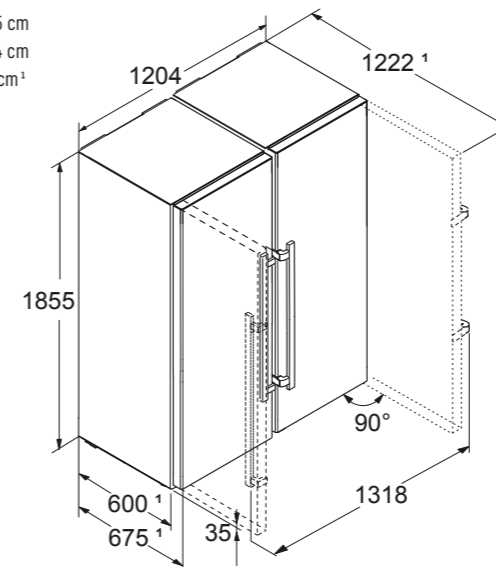
- Seitenwandheizung links, geeignet für Kombination mit anderen Kühl-, Gefrier- und/oder Weingeräten
- Stangengriff mit integrierter Öffnungsmechanik
- Transportgriffe vorne und hinten, Transportrollen hinten
- Höhenverstellbare Stellfüße vorne
- Wechselbarer Türanschlag
- Wechselbare Türdichtung
- Rückwand in Edelstahl mit SmartSteel

←120→



Standgeräte

Höhe 185,5 cm  
Breite 120,4 cm  
Tiefe 67,5 cm<sup>1</sup>



**Festwasseranschluss für automatischen Eiswürfelbereiter notwendig (3/4")!**  
3 m Panzerflexschlauch für IceMaker-Anschluss als Zubehör lieferbar (Best.Nr. 6030 785)



# XRCsd 5255

Prime



←120→

## SBNsdd 5264

Energieeffizienzklasse:	<b>D</b>
Energieverbrauch Jahr / 24 h:	<b>171 / 0,468 kWh<sup>1</sup></b>
Gesamtvolumen <sup>2</sup> :	<b>313 l</b>
Volumen:	BioFresh-Teil: <b>180,7 l</b> / Gefrierteil: <b>133,0 l</b>
Geräusch-Schallleistung / Geräusch-Klasse:	<b>34 dB(A) / B SuperSilent</b>
Klimaklasse:	<b>SN-T (+10 °C bis +43 °C)</b>
Tür / Seitenwände:	<b>SmartSteel / Silver</b>
Außenmaße in cm (H/B/T):	<b>185,5 / 59,7 / 67,5<sup>1</sup></b>

Bio Fresh	Duo Cooling	No Frost	Super Frost	Vario Temp	Soft System	Soft-Telescopic Rails	Touch & Swipe-Display	Vario Space
Glass & Steel Interior	Ice Maker	Smart Device ready						

### Steuerung

- 2,4" TFT-Display farbig hinter der Tür, Touch & Swipe
- Digitale Temperaturanzeige für das BioFresh- und Gefrierteil
- SmartDeviceBox: als optionales Zubehör
- Alarm bei Störung: optisch und akustisch
- Türalarm: optisch und akustisch

### Kühl- und BioFresh-Teil

- PowerCooling mit FreshAir-Aktivkohlefilter
- Premium GlassLine-Abstellborde mit Flaschenhalter, VarioBox ausziehbar
- Integrierte Flaschenablage
- LED-Deckenbeleuchtung
- LED-BioFresh-Beleuchtung
- 2 BioFresh-Safes mit SoftTelescopic, 2 Fruit & Vegetable-Safes

### Gefrierteil **\*\*\*\***

- 4 Schubfächer, VarioSpace
- IceMaker mit Festwasseranschluss 3/4"
- Eiswürfelproduktion in 24 h: 1,2 kg
- Eiswürfelvorrat: 5,4 kg
- LED-Beleuchtung
- Lagerzeit bei Störung: 20 h
- Gefriervermögen in 24 h: 10 kg
- 2 Kälteakkus
- Ablagen aus Sicherheitsglas

### Ausstattungs-vorteile

- Seitenwandheizung rechts, geeignet für Kombination mit anderen Kühl-, Gefrier- und/oder Weingeräten
- Stangengriff mit integrierter Öffnungsmechanik
- Transportgriffe vorne und hinten, Transportrollen hinten
- Höhenverstellbare Stellfüße vorne
- Türanschlag links wechselbar
- Wechselbare Türdichtung
- Rückwand in Edelstahl mit SmartSteel

## SRsdd 5250

Energieeffizienzklasse:	<b>D</b>
Energieverbrauch Jahr / 24 h:	<b>99 / 0,271 kWh<sup>1</sup></b>
Gesamtvolumen <sup>2</sup> :	<b>401 l</b>
Geräusch-Schallleistung / Geräusch-Klasse:	<b>35 dB(A) / B SuperSilent</b>
Klimaklasse:	<b>SN-T (+10 °C bis +43 °C)</b>
Tür / Seitenwände:	<b>SmartSteel / Silver</b>
Außenmaße in cm (H/B/T):	<b>185,5 / 59,7 / 67,5<sup>1</sup></b>

Easy Fresh	Super Cool	Soft System	Touch & Swipe-Display	Glass & Steel Interior	Light Tower	Smart Device ready
------------	------------	-------------	-----------------------	------------------------	-------------	--------------------

### Steuerung

- 2,4" TFT-Display farbig hinter der Tür, Touch & Swipe
- Digitale Temperaturanzeige
- SmartDeviceBox: als optionales Zubehör
- Alarm bei Störung: optisch und akustisch
- Türalarm: optisch und akustisch

### Kühlteil

- PowerCooling mit FreshAir-Aktivkohlefilter
- Premium GlassLine-Abstellborde mit Flaschenhalter, VarioBox ausziehbar, variable Eierablage, Butterdose
- 6 GlassLine-Abstellflächen, davon 1 teilbar
- VarioSafe
- Flaschenablage
- LED-Lichtpanel beidseitig
- 1 EasyFresh-Safe auf Teleskopauszügen

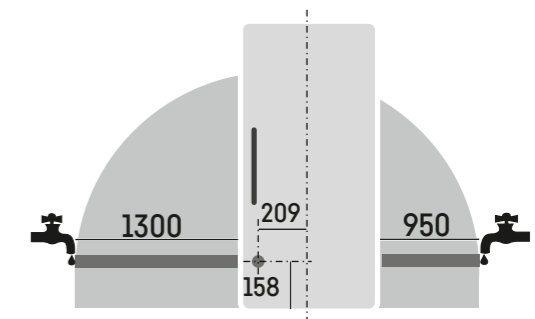
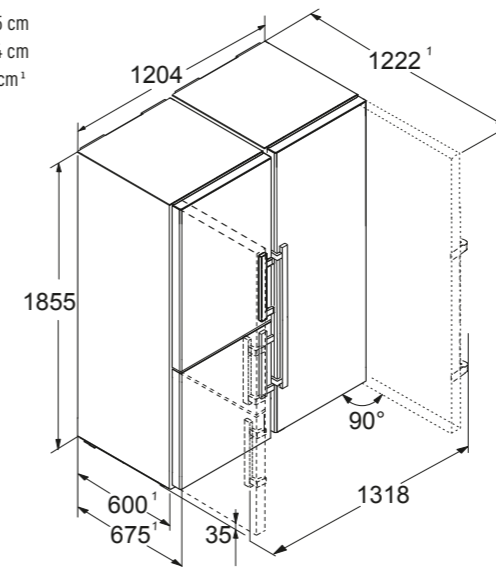
### Ausstattungs-vorteile

- Seitenwandheizung links, geeignet für Kombination mit anderen Kühl-, Gefrier- und/oder Weingeräten
- Stangengriff mit integrierter Öffnungsmechanik
- Transportgriffe vorne und hinten, Transportrollen hinten
- Höhenverstellbare Stellfüße vorne
- Wechselbarer Türanschlag
- Wechselbare Türdichtung
- Rückwand in Edelstahl mit SmartSteel



Standgeräte

Höhe 185,5 cm  
Breite 120,4 cm  
Tiefe 67,5 cm<sup>1</sup>



**Festwasseranschluss für automatischen Eiswürfelbereiter notwendig (3/4)!**  
3 m Panzerflexschlauch für IceMaker-Anschluss als Zubehör lieferbar (Best.Nr. 6030 785)



## XRFsf 5245

Plus



←123→

### SFNsf 5247

Energieeffizienzklasse:	
Energieverbrauch Jahr / 24 h:	248 / 0,679 kWh <sup>1</sup>
Gesamtvolumen <sup>2</sup> :	277 l
Geräusch-Schallleistung / Geräusch-Klasse:	38 dB(A) / C
Klimaklasse:	SN-T (+10 °C bis +43 °C)
Tür / Seitenwände:	SteelFinish / Silver
Außenmaße in cm (H/B/T):	185,5 / 59,7 / 67,5 <sup>1</sup>



#### Steuerung

- LC-Display monochrom hinter der Tür, Touch-Elektronik
- Digitale Temperaturanzeige
- SmartDeviceBox: als optionales Zubehör
- Alarm bei Störung: optisch und akustisch
- Türalarm: optisch und akustisch

#### Gefrierteil **\*\*\*\***

- 7 Schubfächer mit integrierter Schubfachführung, VarioSpace
- Oberstes Schubfach mit komfortabler Neigungsfunktion
- IceTower
- IceMaker mit Festwasseranschluss 3/4"
- Eiswürfelproduktion in 24 h: 0,8 kg
- Eiswürfelvorrat: 8,0 kg
- Lagerzeit bei Störung: 16 h
- Gefrierermögen in 24 h: 18 kg
- Gefriertablett

#### Ausstattungs-vorteile

- Seitenwandheizung rechts, geeignet für Kombination mit anderen Kühl-, Gefrier- und/oder Weingeräten
- Vertikale Griffmulde
- Transportgriffe vorne und hinten, Transportrollen hinten
- Höhenverstellbare Stellfüße vorne
- Türanschlag links wechselbar
- Wechselbare Türdichtung

### SRBsf 5220

Energieeffizienzklasse:	
Energieverbrauch Jahr / 24 h:	158 / 0,432 kWh <sup>1</sup>
Gesamtvolumen <sup>2</sup> :	382 l
Volumen:	Kühlteil: 288,7 l / BioFresh-Teil: 93,7 l
Geräusch-Schallleistung / Geräusch-Klasse:	36 dB(A) / C
Klimaklasse:	SN-T (+10 °C bis +43 °C)
Tür / Seitenwände:	SteelFinish / Silver
Außenmaße in cm (H/B/T):	185,5 / 59,7 / 67,5 <sup>1</sup>



#### Steuerung

- LC-Display monochrom hinter der Tür, Touch-Elektronik
- Digitale Temperaturanzeige für das Kühlteil
- SmartDeviceBox: als optionales Zubehör
- Alarm bei Störung: optisch und akustisch
- Türalarm: optisch und akustisch

#### Kühl- und BioFresh-Teil

- PowerCooling mit FreshAir-Aktivkohlefilter
- Abstellborde Kunststoff mit Flaschenhalter, Eierablage
- 6 GlassLine-Abstellflächen, davon 1 teilbar
- VarioSafe
- Integrierte Flaschenablage
- LED-Deckenbeleuchtung
- 2 BioFresh-Safes auf Teleskopauszügen, 1 Fruit & Vegetable-Safe, 1 Meat & Dairy-Safe

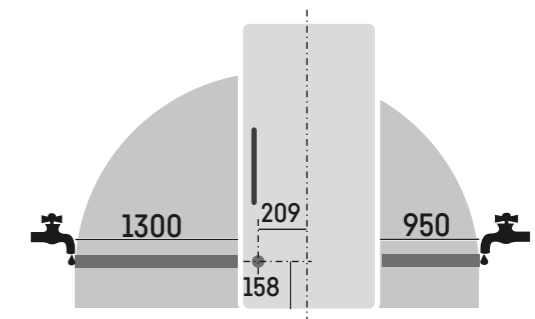
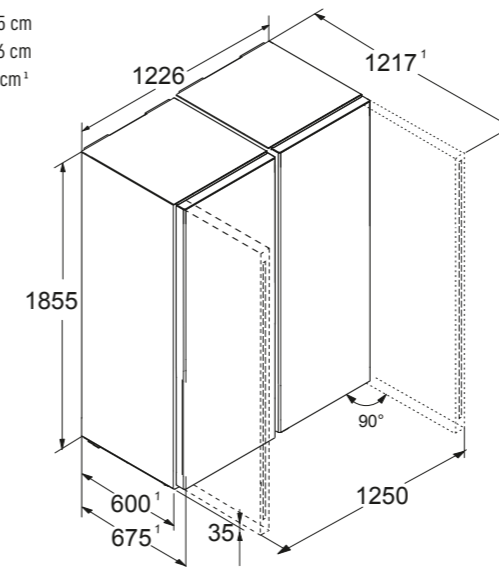
#### Ausstattungs-vorteile

- Seitenwandheizung links, geeignet für Kombination mit anderen Kühl-, Gefrier- und/oder Weingeräten
- Vertikale Griffmulde
- Transportgriffe vorne und hinten, Transportrollen hinten
- Höhenverstellbare Stellfüße vorne
- Wechselbarer Türanschlag
- Wechselbare Türdichtung



Standgeräte

Höhe 185,5 cm  
Breite 122,6 cm  
Tiefe 67,5 cm<sup>1</sup>



**Festwasseranschluss für automatischen Eiswürfelbereiter notwendig (3/4")!**  
3 m Panzerflexschlauch für IceMaker-Anschluss als Zubehör lieferbar (Best.Nr. 6030 785)



## XRFbd 5220 Plus



### SFNbde 5227

Energieeffizienzklasse:	
Energieverbrauch Jahr / 24 h:	248 / 0,679 kWh <sup>1</sup>
Gesamtvolumen <sup>2</sup> :	277 l
Geräusch-Schallleistung / Geräusch-Klasse:	38 dB(A) / C
Klimaklasse:	SN-T (+10 °C bis +43 °C)
Tür / Seitenwände:	BlackSteel / Schwarz
Außenmaße in cm (H/B/T):	185,5 / 59,7 / 67,5 <sup>1</sup>



#### Steuerung

- LC-Display monochrom hinter der Tür, Touch-Elektronik
- Digitale Temperaturanzeige
- SmartDeviceBox: als optionales Zubehör
- Alarm bei Störung: optisch und akustisch
- Türalarm: optisch und akustisch

#### Gefriereteil **\*\*\*\***

- 7 Schubfächer mit integrierter Schubfachführung, VarioSpace
- Oberstes Schubfach mit komfortabler Neigungsfunktion
- Eiswürfelschale
- Lagerzeit bei Störung: 16 h
- Gefriervermögen in 24 h: 18 kg
- Gefriertablett

#### Ausstattungs-vorteile

- Seitenwandheizung rechts, geeignet für Kombination mit anderen Kühl-, Gefrier- und/oder Weingeräten
- Vertikale Griffmulde
- Transportgriffe vorne und hinten, Transportrollen hinten
- Höhenverstellbare Stellfüße vorne
- Türanschlag links wechselbar
- Wechselbare Türdichtung

### SRbde 5220

Energieeffizienzklasse:	
Energieverbrauch Jahr / 24 h:	123 / 0,337 kWh <sup>1</sup>
Gesamtvolumen <sup>2</sup> :	399 l
Geräusch-Schallleistung / Geräusch-Klasse:	36 dB(A) / C
Klimaklasse:	SN-T (+10 °C bis +43 °C)
Tür / Seitenwände:	BlackSteel / Schwarz
Außenmaße in cm (H/B/T):	185,5 / 59,7 / 67,5 <sup>1</sup>



#### Steuerung

- LC-Display monochrom hinter der Tür, Touch-Elektronik
- Digitale Temperaturanzeige
- SmartDeviceBox: als optionales Zubehör
- Alarm bei Störung: optisch und akustisch
- Türalarm: optisch und akustisch

#### Kühlteil

- PowerCooling mit FreshAir-Aktivkohlefilter
- Abstellborde Kunststoff mit Flaschenhalter, Eierablage
- 6 GlassLine-Abstellflächen, davon 1 teilbar
- VarioSafe
- Flaschenablage
- LED-Deckenbeleuchtung
- 1 EasyFresh-Safe mit integrierter Schubfachführung

#### Ausstattungs-vorteile

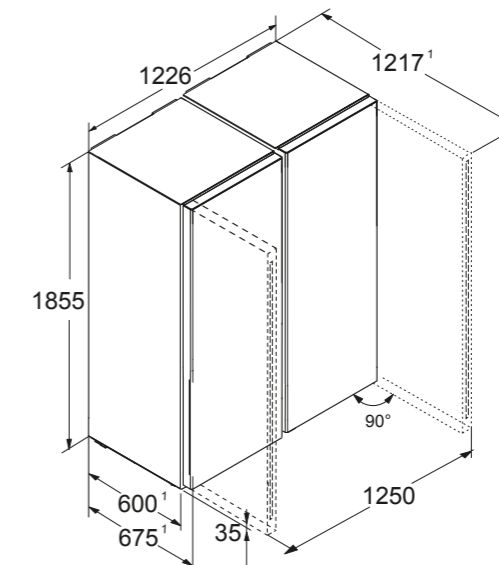
- Seitenwandheizung links, geeignet für Kombination mit anderen Kühl-, Gefrier- und/oder Weingeräten
- Vertikale Griffmulde
- Transportgriffe vorne und hinten, Transportrollen hinten
- Höhenverstellbare Stellfüße vorne
- Wechselbarer Türanschlag
- Wechselbare Türdichtung

←123→



Standgeräte

Höhe 185,5 cm  
Breite 122,6 cm  
Tiefe 67,5 cm<sup>1</sup>







## XRFsf 5220 Plus



### SFNsf 5227

Energieeffizienzklasse:	
Energieverbrauch Jahr / 24 h:	248 / 0,679 kWh <sup>1</sup>
Gesamtvolumen <sup>2</sup> :	277 l
Geräusch-Schallleistung / Geräusch-Klasse:	38 dB(A) / C
Klimaklasse:	SN-T (+10 °C bis +43 °C)
Tür / Seitenwände:	SteelFinish / Silver
Außenmaße in cm (H/B/T):	185,5 / 59,7 / 67,5 <sup>1</sup>



#### Steuerung

- LC-Display monochrom hinter der Tür, Touch-Elektronik
- Digitale Temperaturanzeige
- SmartDeviceBox: als optionales Zubehör
- Alarm bei Störung: optisch und akustisch
- Türalarm: optisch und akustisch

#### Gefriereteil **\*\*\*\***

- 7 Schubfächer mit integrierter Schubfachführung, VarioSpace
- Oberstes Schubfach mit komfortabler Neigungsfunktion
- Eiswürfelschale
- Lagerzeit bei Störung: 16 h
- Gefriervermögen in 24 h: 18 kg
- Gefriertablett

#### Ausstattungs-vorteile

- Seitenwandheizung rechts, geeignet für Kombination mit anderen Kühl-, Gefrier- und/oder Weingeräten
- Vertikale Griffmulde
- Transportgriffe vorne und hinten, Transportrollen hinten
- Höhenverstellbare Stellfüße vorne
- Türanschlag links wechselbar
- Wechselbare Türdichtung

### SRsf 5220

Energieeffizienzklasse:	
Energieverbrauch Jahr / 24 h:	123 / 0,337 kWh <sup>1</sup>
Gesamtvolumen <sup>2</sup> :	399 l
Geräusch-Schallleistung / Geräusch-Klasse:	36 dB(A) / C
Klimaklasse:	SN-T (+10 °C bis +43 °C)
Tür / Seitenwände:	SteelFinish / Silver
Außenmaße in cm (H/B/T):	185,5 / 59,7 / 67,5 <sup>1</sup>



#### Steuerung

- LC-Display monochrom hinter der Tür, Touch-Elektronik
- Digitale Temperaturanzeige
- SmartDeviceBox: als optionales Zubehör
- Alarm bei Störung: optisch und akustisch
- Türalarm: optisch und akustisch

#### Kühlteil

- PowerCooling mit FreshAir-Aktivkohlefilter
- Abstellborde Kunststoff mit Flaschenhalter, Eierablage
- 6 GlassLine-Abstellflächen, davon 1 teilbar
- VarioSafe
- Flaschenablage
- LED-Deckenbeleuchtung
- 1 EasyFresh-Safe mit integrierter Schubfachführung

#### Ausstattungs-vorteile

- Seitenwandheizung links, geeignet für Kombination mit anderen Kühl-, Gefrier- und/oder Weingeräten
- Vertikale Griffmulde
- Transportgriffe vorne und hinten, Transportrollen hinten
- Höhenverstellbare Stellfüße vorne
- Wechselbarer Türanschlag
- Wechselbare Türdichtung

←123→



Standgeräte

Höhe 185,5 cm  
Breite 122,6 cm  
Tiefe 67,5 cm<sup>1</sup>

